

## Hochdruck Plungerpumpe SR-HP

- **Kurbelwelle** geschmiedet nitriert, gehärtet und geschliffen
- **Kurbelwelle** ist 4-fach gleitgelagert mit Druckölschmierung
- **Antriebswelle** durchgehende mit zwei Zapfen
- **Pumpenkörper** Grauguss lackiert
- **Getriebe** innenliegend in drei Unterstellungen erhältlich
- **Plungerabdichtung** getrennt in Hochdruck- und Niederdruckdichtung mit integrierter Plungerkühlung
- **Ventilkonstruktion** geführt Zentralventile
- **Druckölschmierung** ist integriert, mit Manometer, Überwachung, Öl/Wasserkühler und Ölfilter
- **Pumpenkopf** aus Edelstahl AISI 630 / 17/4PH / 1.4542
- **Geradeführungskolben** aus graphitbeschichtetem Spezialaluminium
- **Plunger** Vollkeramik (Aluminiumoxid)



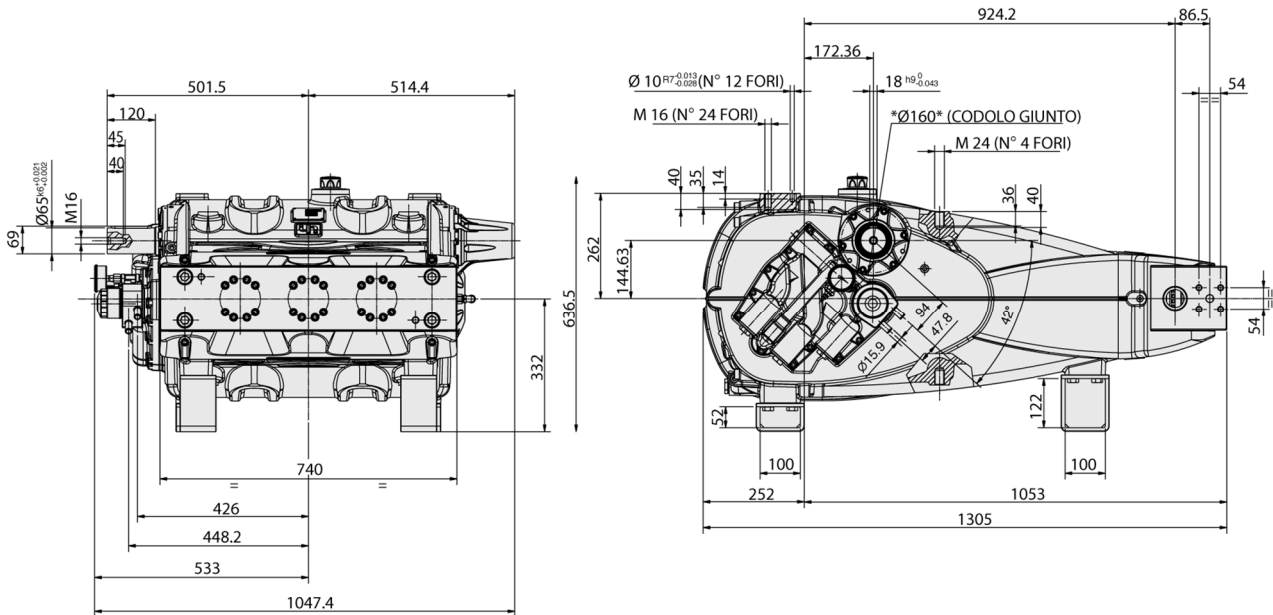
**Auch als stehende  
Version erhältlich**

### Druck / Liter Varianten

Antriebsdrehzahl	1/min	1000			1200			1500			1800			2200
Untersetzung	i =	2,90	3,46	4,23	2,90	3,46	4,23	2,90	3,46	4,23	3,46	4,23	4,23	
Kurbelwellendrehzahl	1/min	345	289	236	414	347	284	517	433	354	520	426	520	

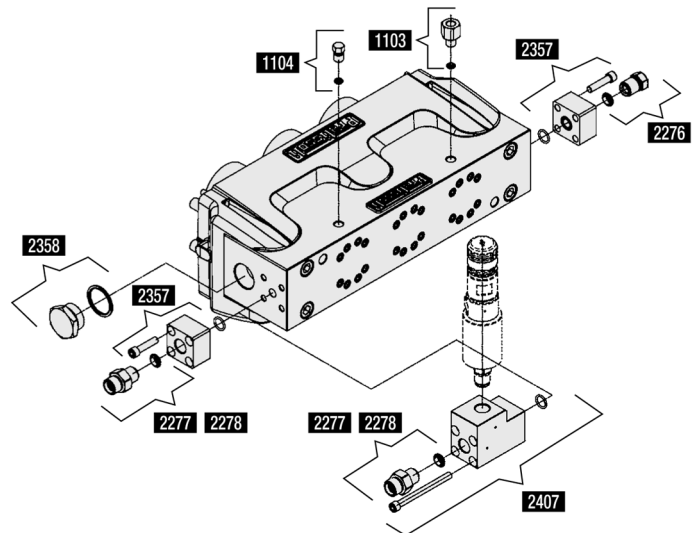
Modell	bar	Volumenstrom in l/min												
		Antriebsleistung in kW												
SR 26	1500	l/min	49	41	34	59	50	41	74	62	51	75	61	75
		kW	142	119	97	170	142	117	212	178	145	213	175	213
SR 30	1200	l/min	66	55	45	79	66	54	99	83	68	99	81	99
		kW	151	126	103	181	152	124	226	189	155	227	186	227
SR 32	1000	l/min	75	63	51	90	75	62	112	94	77	113	92	113
		kW	143	120	98	172	144	118	214	179	147	216	177	216
SR 36	800	l/min	95	79	65	114	95	78	142	119	97	143	117	143
		kW	145	121	99	174	146	119	217	182	149	218	179	218
<b>Hub</b>		90 mm												
<b>Vordruck</b>		min. 5 bar - max. 7 bar												
<b>Gewicht</b>		1135 kg												

## Maßzeichnung Serie SR-HP



## Anbau-Kits

KIT1103	OUTLET	G 1/2" HP - G 1/2"
KIT1104	OUTLET	G 1/2" HP
KIT2276	OUTLET	G 1"
KIT2277	OUTLET	G 1" - M24 x 1,5
KIT2278	OUTLET	G 1" - M36 x 2
KIT2357	OUTLET	G 1"
KIT2358	INLET	G 1" HP
KIT2407	OUTLET	G 1" HP



## Auch erhältlich als:

**R-Version für Recyclingwasser.** Diese eignen sich für den Betrieb mit Recyclingwasser und einem Feststoffanteil bis 20% - Partikelgröße < 200µm.