

Hochdruck Plungerpumpe SM

- **Kurbelwelle** geschmiedet, vergütet und nitriert
- **Pumpenkörper** Stahlguss lackiert, Wendegetriebe
- **Antriebswelle** zweifach mit Pendelrollenlagern gelagert
- **Pleuel** geschmiedet und gleitgelagert
- **Führungskolben** geschliffen und hartverchromt
- **Pumpenkopf** aus Edelstahl (Duplex)
- **Plungerabdichtung** Manschetten mit Plungerkühlung
- **Triebwerksabdichtung** über statische Ölabstreifringe
- **Plunger** aus Vollkeramik (Aluminium – Oxidkeramik)
- **Ventilkonstruktion** liegende Zentralventile
- **Druck- / Förderleistungen** in sechs Varianten erhältlich



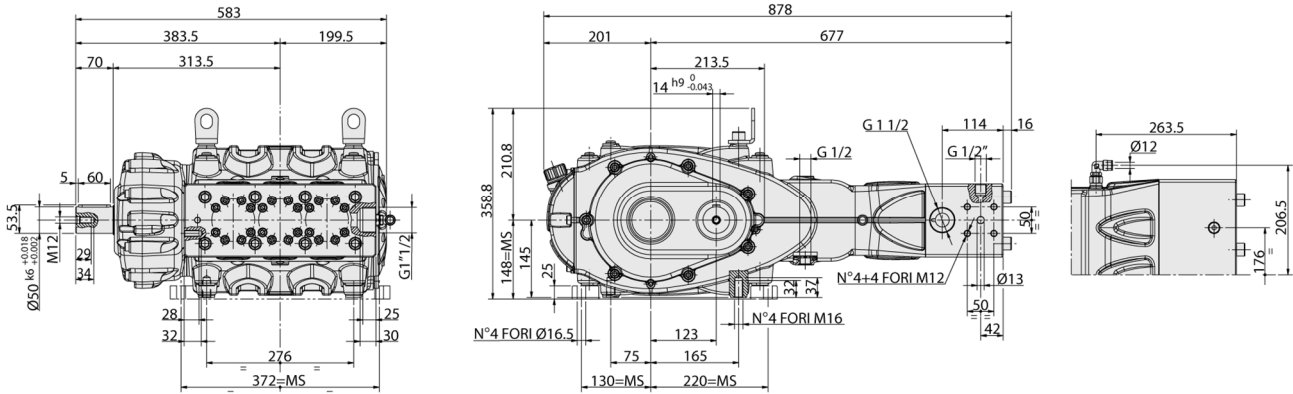
4 Getriebeversionen mit folgenden Untersetzungen:

Getriebe-Untersetzung	Drehzahl
i = 1:1,875	1500 1/min
i = 1:2,238	1800 1/min
i = 1:2,722	2200 1/min
i = 1:3,211	2600 1/min

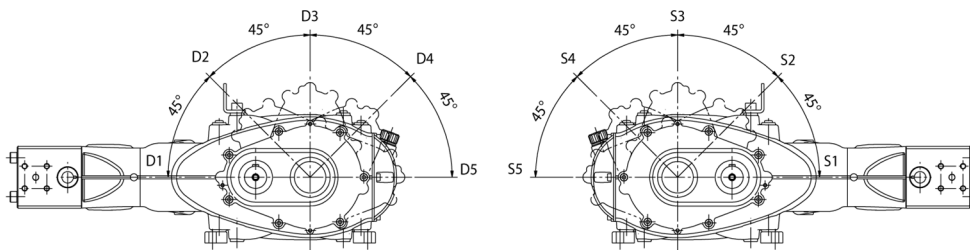
Druck / Liter Varianten

Modell		SM 14	SM 16	SM 18	SM 20	SM 22	SM 24
Fördermenge	l/min	26	34	43	53	64	76
Betriebsdruck max.	bar	1500	1200	900	750	600	500
Antriebsdrehzahl	1/min	800 (ohne Getriebe) / 1500 / 1800 / 2200 / 2600					
Plungerhub	mm	70					
Antriebsleistung	kW	74	78	74	76	74	73
Zulauftemp. max.	°C	40					
Zulaufdruck max.	bar	3					
Fördermedium		Wasser					
Öfüllung	Liter	9 (mit Messstab prüfen)					
Gewicht	kg	264					
Fördermenge bei 100% volumischen Wirkungsgrad							

Maßzeichnung Serie SM

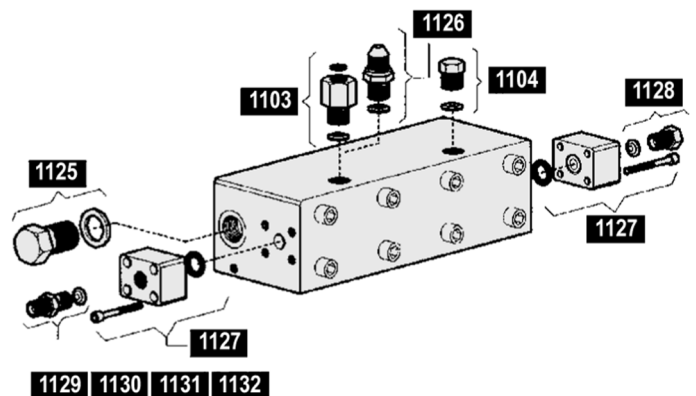


Getriebepositionen



Anbau-Kits

KIT1103	OUTLET	G 1/2" HP - G 1/2"
KIT1104	OUTLET	G 1/2" HP
KIT1125	INLET	G 1" 1/2
KIT1126	OUTLET	G 1/2" HP - 5/8" UNF
KIT1127	OUTLET	G 3/4" HP
KIT1128	OUTLET	G 3/4" HP
KIT1129	OUTLET	G 3/4" HP - G 3/8"
KIT1130	OUTLET	G 3/4" HP - M20x 1,5
KIT1131	OUTLET	G 3/4" HP - M22x 1,5
KIT1132	OUTLET	G 3/4" HP - M24x 1,5



Antriebsvarianten



Direktantrieb ohne
Getriebe (800 1/min)



Mit Hohlwelle für
Hydraulikmotor SAE C



Mit zweitem Wellen-
stumpf als Abtrieb