

Serie MK2R-HP für Recyclingwasser

Die Spezifikationen der R-Versionen sind identisch mit den entsprechenden Standard-Versionen. Sie sind allerdings mit speziellen Abdichtungen ausgestattet, die einen Betrieb mit Recyclingwasser und einem Feststoffanteil bis 20% - Partikelgröße < 200µm, erlauben.

Durch die Verwendung von graphithaltigen Spezialpackungen können die Pumpe bis 30 Minuten trocken laufen ohne größere Schäden zu nehmen.

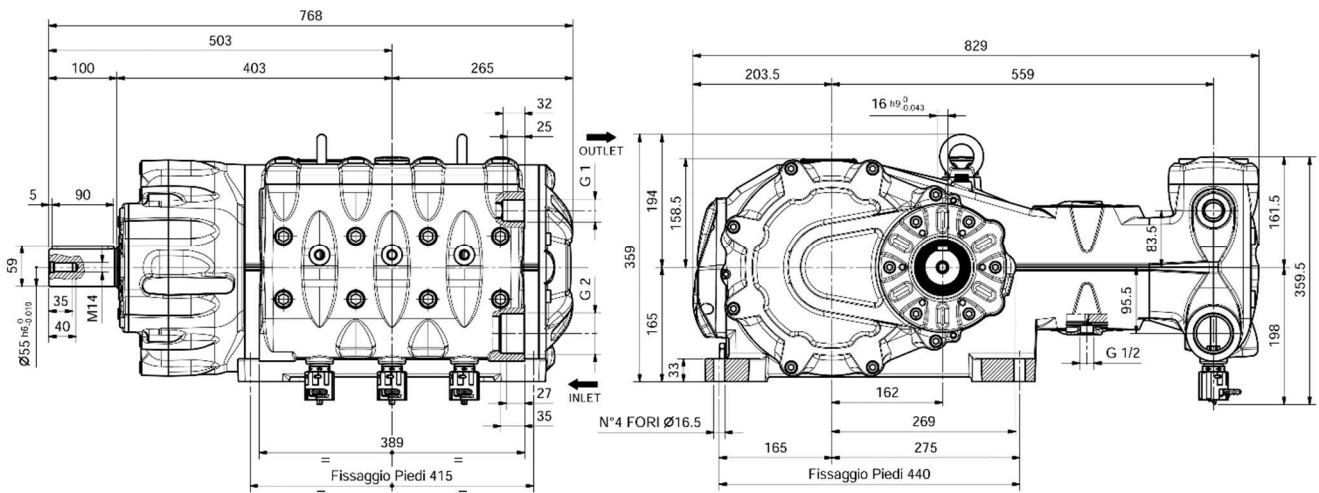
- **Spezial-Hochdruckdichtungen** aus PTFE-beschichtetem Kevlar®-Garn
- **Kurbelwelle** geschmiedet, vergütet und nitriert
- **Pumpenkörper** Grauguss lackiert
- **Antriebswelle** zweifach mit Pendelrollenlagern gelagert
- **Pleuel** geschmiedet und gleitgelagert
- **Führungskolben** geschliffen und hartverchromt
- **Pumpenkopf** aus Ferroguss, chem. vernickelt
- **Triebwerksabdichtung** über stat. Ölabbstreifringe
- **Plunger** Vollkeramik (Aluminiumoxid)
- **Ventilkonstruktion** wartungsfreundlich
- **Einlassventilausheber** zur Entwässerung werden mitgeliefert
- **Druck- / Förderleistungen** in drei Varianten erhältlich



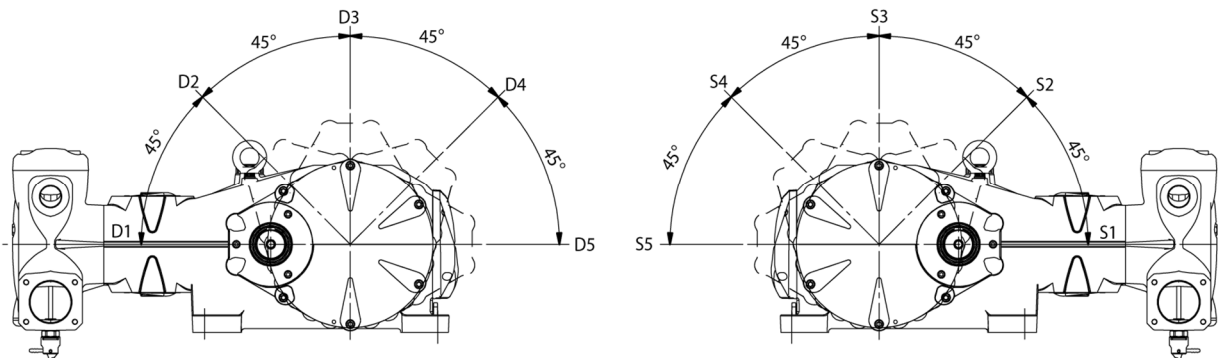
Druck / Liter Varianten

Modell		MKR 40	MKR 45	MKR 50
Fördermenge	l/min	154	194	240
Betriebsdruck max.	bar	400	300	250
Antriebsdrehzahl	1/min	1500 (1:2,65) / 1800 (1:3,29)		
Plungerhub	mm	72		
Antriebsleistung	kW	118	111	115
Zulauftemp.max.	°C	40		
Zulaufdruck max.	bar	3		
Fördermedium		Wasser		
Ölfüllung	Liter	14		
Gewicht	kg	400		
Fördermenge bei 100% volumischen Wirkungsgrad				

Maßzeichnung Serie MK2R-HP



Getriebepositionen



Antriebsvarianten



Mit Hohlwelle für
Hydraulikmotor SAE C

1:3,73
2050 1/min



Mit Hohlwelle für
Hydraulikmotor SAE D

1:2,65
1500 1/min