

Hochdruck Plungerpumpe LK-HP

- **Kurbelwelle** geschmiedet, vergütet und nitriert
- **Pumpenkörper** Grauguss lackiert
- **Antriebswelle** zweifach mit Pendelrollenlagern gelagert
- **Pleuel** geschmiedet und gleitgelagert
- **Führungskolben** geschliffen und hartverchromt
- **Pumpenkopf** aus Ferroguss, chem. vernickelt
- **Plungerabdichtung** getrennt in Hochdruck- und Niederdruckdichtung mit integrierter Plungerkühlung
- **Triebwerksabdichtung** über stat. Ölabbstreifringe
- **Plunger** Vollkeramik (Aluminiumoxid)
- **Ventilkonstruktion** wartungsfreundlich
- **Einlassventilausheber** zur Entwässerung werden mitgeliefert
- **Druck- / Förderleistungen** in drei Varianten erhältlich



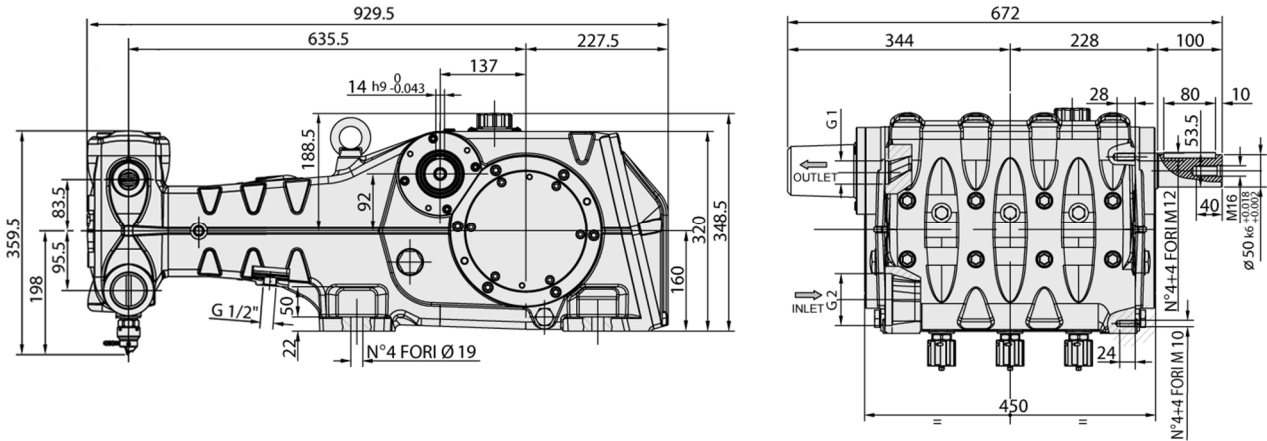
3 Getriebeversionen mit folgenden Untersetzungen:

Getriebe-Untersetzung	Drehzahl
1:2,950	1500 1/min
1:3,158	1750 1/min
1:3,389	1900 1/min

Druck / Liter Varianten

Modell		LK 36			LK 40			LK 45		
		1500	1750	1900	1500	1750	1900	1500	1750	1900
Antriebsdrehzahl	1/min	1500	1750	1900	1500	1750	1900	1500	1750	1900
Fördermenge	l/min	140	152	154	173	188	190	218	238	241
Betriebsdruck max.	bar	400			350			280		
Plungerhub	mm	90								
Antriebsleistung	kW	118			127			129		
Zulauftemp.max.	°C	40								
Zulaufdruck max.	bar	3								
Fördermedium		Wasser								
Ölfüllung	Liter	14 (ISO 220 oder SAE 85 W90)								
Gewicht	kg	376								
Fördermenge bei 100% volumischen Wirkungsgrad										

Maßzeichnung Serie LK-HP



Leistungstabelle

