

Hochdruck Plungerpumpe HF

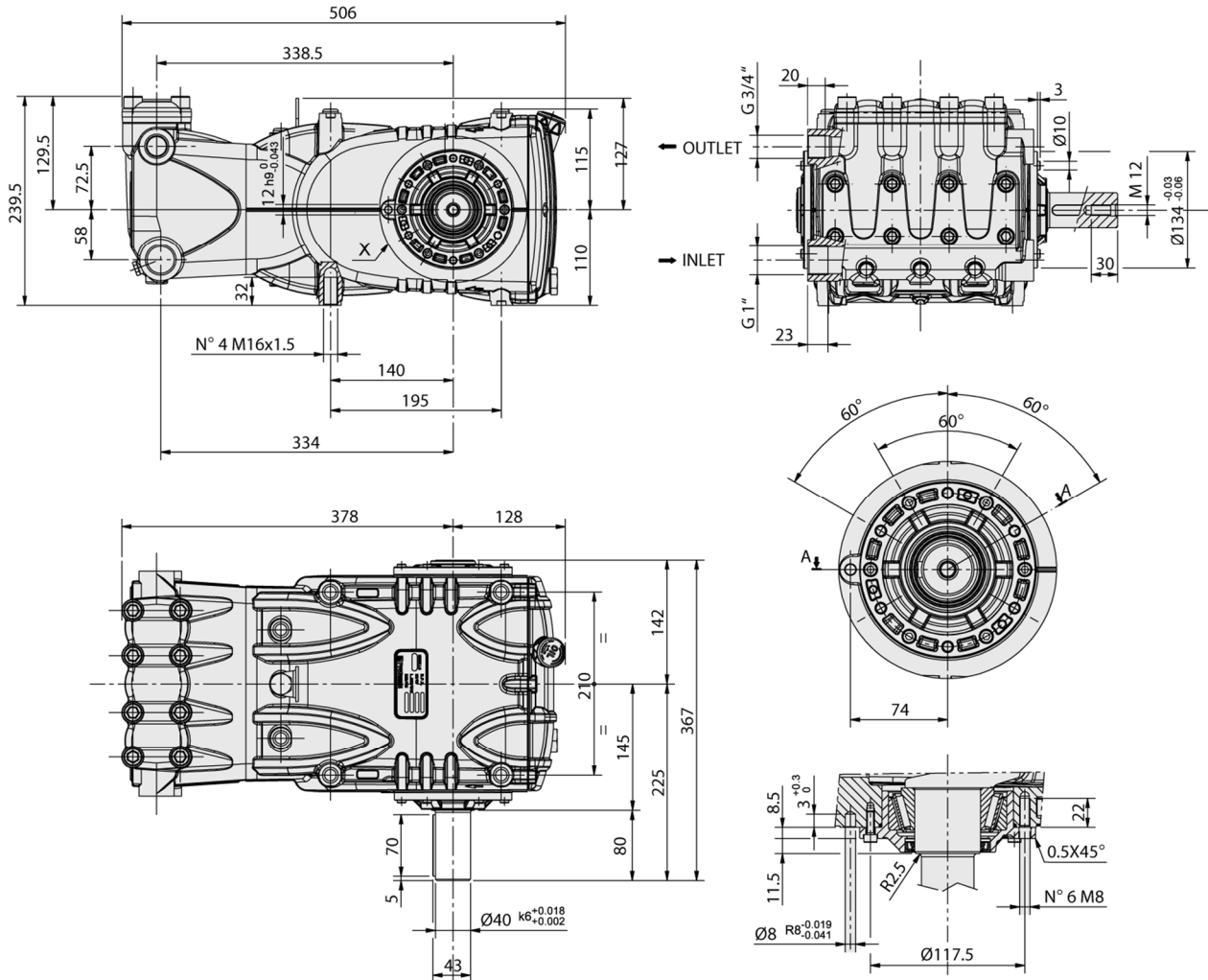
- **Pumpenkörper** Aluminium Druckguss-Wendegehäuse mit patentierten Laternentaschen
- **Kurbelwelle** gehärtet und vergütet
- **Kurbelwellenlager** SKF Rollenlagerung
- **Pleuel** geschmiedet und gleitgelagert
- **Führungskolben** geschliffen und hartverchromt
- **Pumpenkopf** Edelstahl
- **Plungerabdichtung** Manschette mit Sperrwasserkühlung
- **Plunger** Vollkeramik
- **Ventilkonstruktion** komplett aus Speziale Edelstahl
- **Druck- / Förderleistungen** in fünf Varianten erhältlich



Druck / Liter Varianten

Modell		HF18 A	HF 18 B	HF 20	HF 22	HF 25
Fördermenge	l/min	30	38	47	57	74
Betriebsdruck max.	bar	600	500	400	350	280
Antriebsdrehzahl	1/min	800	1000	1000	1000	1000
Plungerhub	mm	50				
Antriebsleistung		35,3	36,8	37,0	37,0	39,0
Zulauftemp. max.	°C	40				
Zulaufdruck max.	bar	3				
Fördermedium		Wasser (andere Medien auf Anfrage)				
Ölfüllung	Liter	3,8				
Gewicht	kg	63				
Fördermenge bei 100% volumischen Wirkungsgrad						

Maßzeichnung Serie HF



Antriebsvarianten



Mit Flansch zur
Direktmontage eines
Hydraulikmotors



Mit Hohlwelle für
Hydraulikmotor SAE C



Mit zweitem Wellen-
stumpf als Abtrieb



3 Übersetzungen:
R = 1,25 : 1
R = 1,50 : 1
R = 1,83 : 1