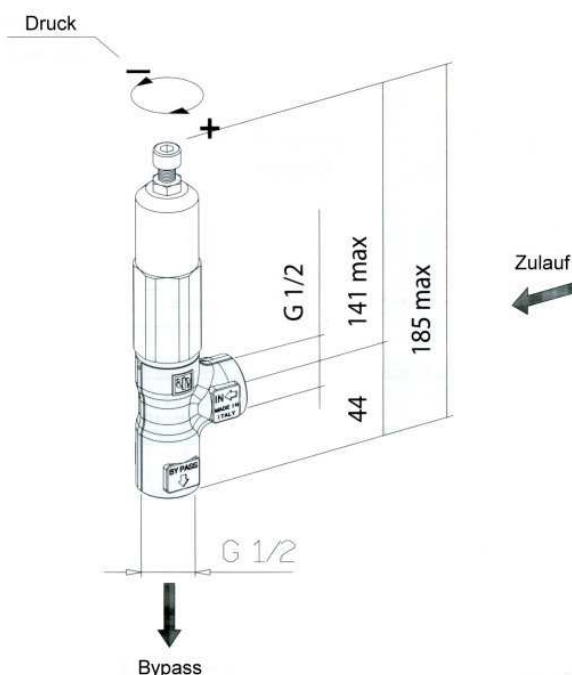


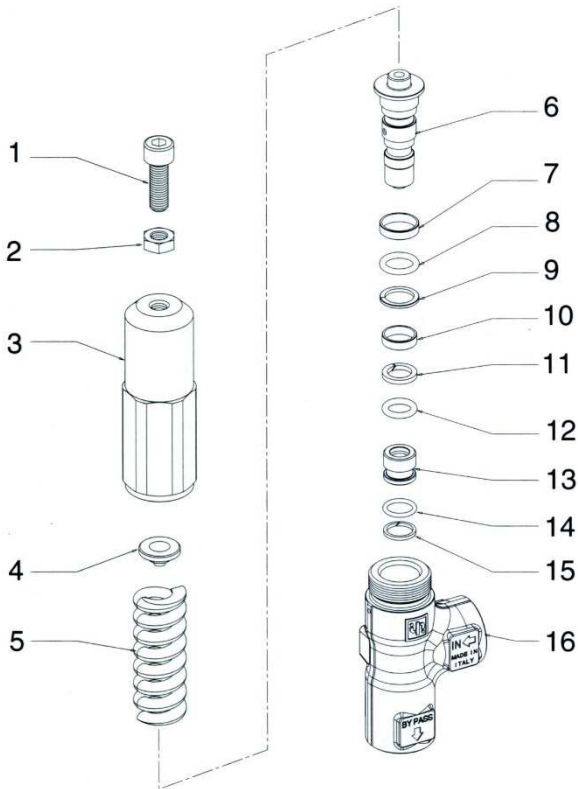
Druckregelventil SX1 / SX1 Plus

- Einstellung:** mechanisch
- Einbaulage:** beliebig
- Anschlussgrößen:** Zulauf: iG ½"
Bypass: iG ½"
Abflussleitung min.: DN 20
- Material:** Gehäuseunterteil: Edelstahl 1.4571 / AISI 316L
Gehäuseoberteil: **Messing vernickelt (SX1)**
Edelstahl 1.4301 (SX1 Plus)
Ventilsitz: 1.4007 hartmetallbeschichtet (Stellite)
Ventilkegel: 1.4007 hartmetallbeschichtet (Stellite)
- Funktion:**
- Der Arbeitsdruck wird mittels Druckeinstellschraube gegen den Förderstrom eingestellt.
 - Das Überströmwasser wird über den By-Pass abgeführt.
 - Der eingestellt Arbeitsdruck kann über eine Sicherungsmutter fixiert werden.
 - Das System ist gegen Überdruck gesichert
- Gewicht:** 0,8 kg



Modell	Arbeitsdruck max.	Durchfluss max.	Teile Nr.
SX1	250 bar	60 l/min	M40501102
SX1- Plus	250 bar	60 l/min	M40501107

Ersatzteilezeichnung SX1 / SX1 Plus



Pos.	Teile - Nr.	Benennung	St.
1	99.3070.00	Schraube	1
2	92.2220.00	Mutter	1
3	36.0036.70 36.0036.70-INOX	Ventilgeh., Oberteil für SX1 für SX1-Plus	1
4	36.3169.70	Druckstück	1
5	94.7466.00	Feder	1
6	36.0041.02	Ventilkolben	1
7	36.0040.72	Buchse	1
8	90.3827.00	O - Ring	1
9	90.5071.00	Stützring	1
10	36.0039.72	Buchse	1
11	90.5065.00	Stützring	1
12	90.3823.00	O - Ring	1
13	36.0038.66	Ventilsitz	1
14	90.3587.00	O - Ring	1
15	90.5066.00	Stützring	1
16	36.0035.36	Ventilgehäuse, Unterteil	1

Einbaubeispiel

