

Sicherheitsventil S455 - Richtlinie PED CE0948

Geprüft nach Richtlinie PED CE0948

- Einstellung:** wird eingestellt und verplombt geliefert
- Betriebsdruck:** 60 – 450 bar - Kann nach Kundenwunsch auf jeden beliebigen Betriebsdruck von 60 bis 450 bar eingestellt werden.
- Durchfluss:** min. 80 l/min | max. 500 l/min
- Anschlussgrößen:** Zulauf: aG 3/4" BSP
 Abfluss: ins Freie
- Material:** Gehäuse: Messing
 Ventilsitz: Edelstahl
 Ventilkegel: Edelstahl
- Funktion:** Wird der eingestellte Betriebsdruck um 20% überschritten, öffnet das Ventil und das Medium tritt ins Freie aus. Das System ist gegen Überdruck gesichert
- Einbaulage:** beliebig

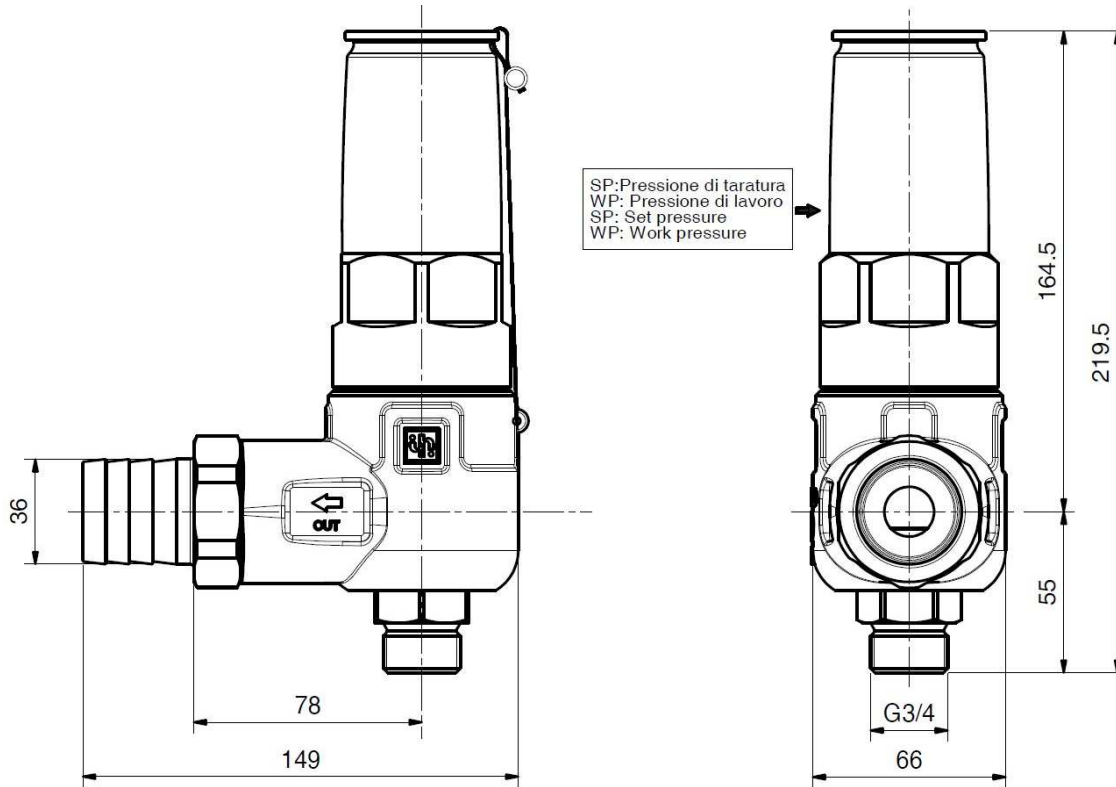


Das Ventil entspricht den Anforderungen der unten angeführten Richtlinien und nachfolgenden Ergänzungen:

- Maschinenrichtlinie 2006/42/EG
- Richtlinie zur Beschränkung der Verwendung bestimmter gefährlicher Stoffe 2002/95/EG - RoHS

Bezeichnung	S 455
Typ	Sicherheitsventil
Förderleistung der Pumpe	min. 80, max. 500 l/min
Einstellbar für Betriebsdruck	von 60 bis 450 bar
Temperatur max.	85° C
Gewicht	3,2 kg

Maßzeichnung S455



Einbau-Beispiel

