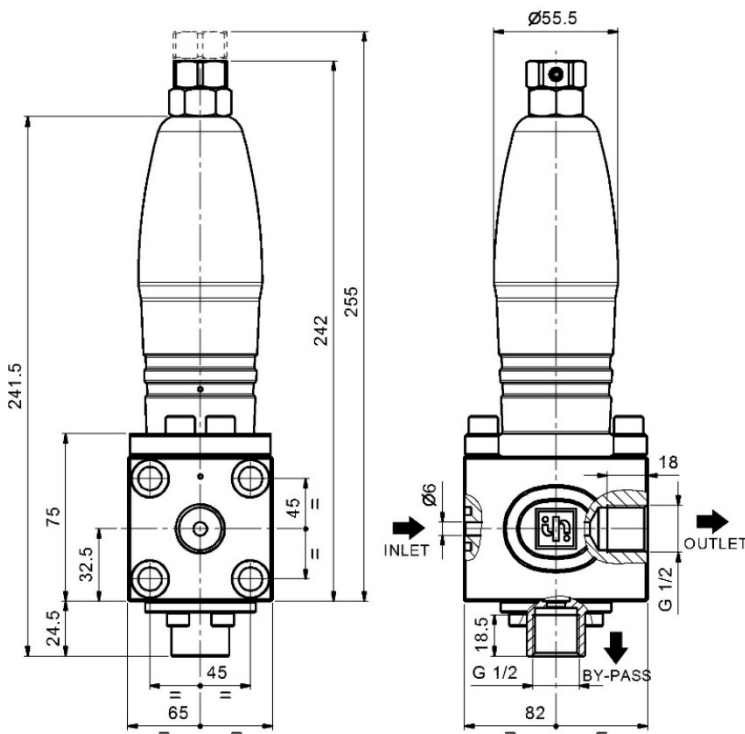
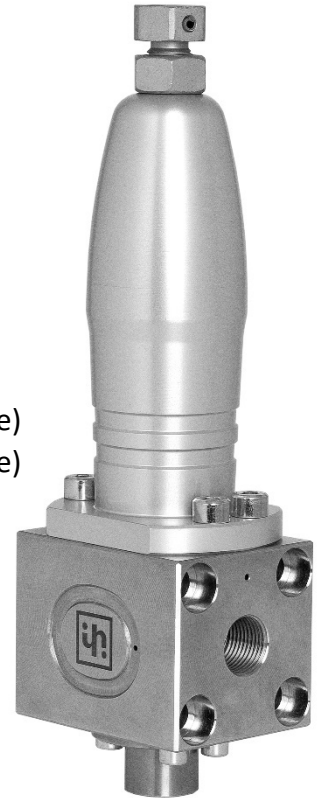


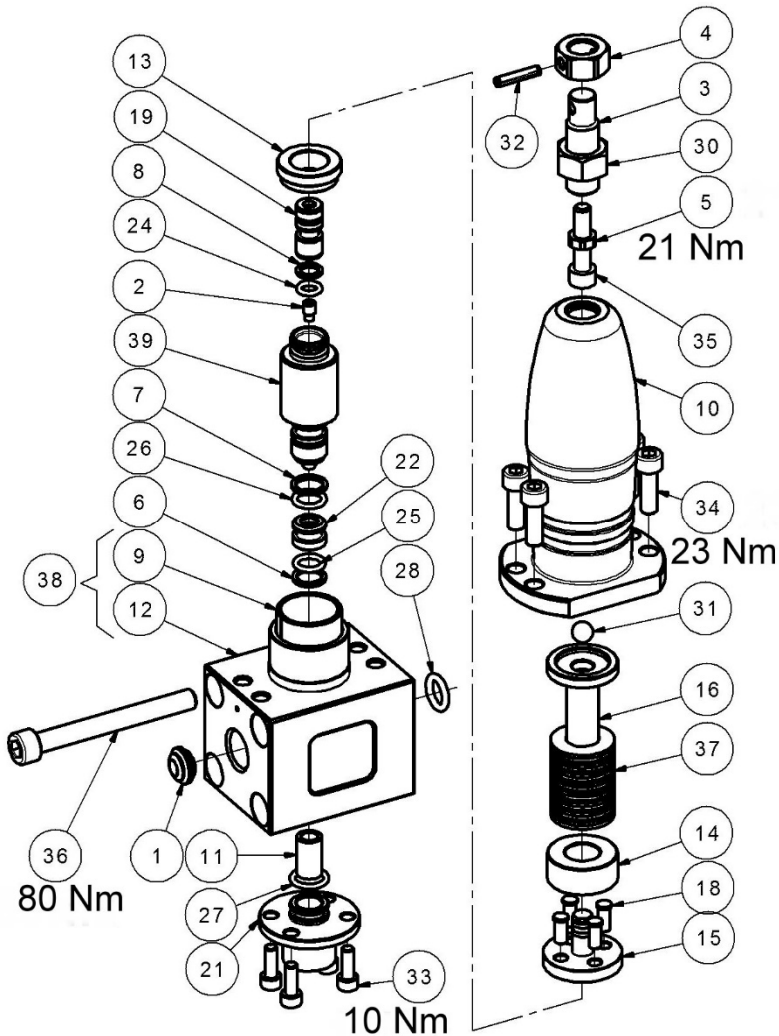
Druckregelventil R1503

- Einstellung:** mechanisch
- Einbaulage:** beliebig
- Anschlussgrößen:** Zulauf: Pumpenkopfanbau an Typ VF / VK
Druckanschluss: iG 1/2" Dichtlinse
By-Pass: aG 3/4" BSP
Abflussleitung min.: DN 25
- Material:** Gehäuse-Oberteil: Aluminium
Gehäuse-Unterteil: Edelstahl
Ventilsitz: 1.4057 hartmetallbeschichtet (Stellite)
Ventilkegel: 1.4007 hartmetallbeschichtet (Stellite)
- Funktion:**
- Der Arbeitsdruck wird mittels Druckeinstellschraube gegen den Förderstrom eingestellt.
 - Das Überströmwasser wird über den By-Pass abgeführt.
 - Der eingestellt Arbeitsdruck kann über eine Sicherungsmutter fixiert werden.
 - Das System ist gegen Überdruck gesichert



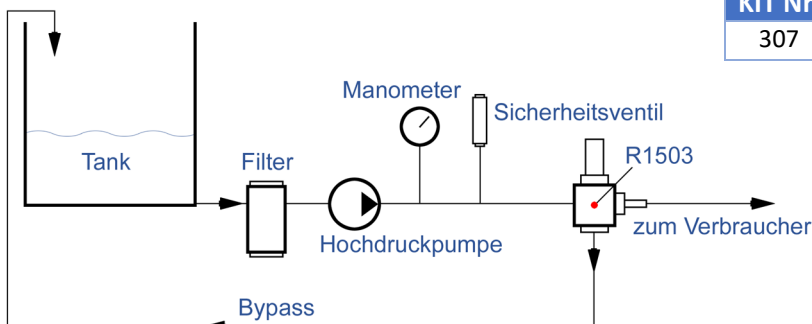
Modell	R1503
Arbeitsdruck max.	1500 bar
Durchfluss max.	30 l/min
Gewicht	6,3 kg
Teile Nr.	M40501134

Ersatzteilezeichnung R1503



Pos	Teile - Nr.	Benennung	Stück
1	93.1740.00	Dichtlinse 1/2"	1
2	36.0105.00	Düse ø 0,7	1
3	36.0074.64	Druckeinstellschraube	1
4	36.0075.64	Sechskantmutter	1
5	92.2216.00	Sechskantmutter	1
6	90.5074.50	Stützring ø 12,4	1
7	90.5078.50	Stützring ø 13,4	1
8	90.5036.50	Stützring ø 8,9	1
9	90.9140.00	Buchse	1
10	36.0178.61	Gehäuseoberteil	1
11	36.0167.07	Buchse	1
12	36.0179.66	Gehäuseunterteil	1
13	36.0174.66	Distanzring	1
14	36.0177.66	Distanzring	1
15	36.0175.66	Führungsplatte	1
16	36.0176.66	Tellerfederführung	1
18	36.0173.66	Zylinderstift	4
19	36.0171.66	Führungskolben	1
21	36.0172.66	Anschlussflansch	1
22	36.0170.62	Ventilsitz	1
24	90.3818.00	O-Ring	1
25	90.3825.00	O-Ring	1
26	90.3827.00	O-Ring	1
27	90.3833.00	O-Ring	1
28	8810.1020.9	O-Ring	1
30	92.2565.00	Sechskantmutter	1
31	97.4838.00	Kugel 13/32"	1
32	97.6747.00	Spannstift Inox	1
33	99.1854.00	Innensechskantschraube	4
34	99.3069.00	Innensechskantschraube	4
35	99.3098.00	Innensechskantschraube	1
36	99.3803.00	Innensechskantschraube	4
37	94.8460.00	Tellerfeder	16
38	36.6058.01	Gehäuseunterteil incl. Buchse	1
39	36.6059.01	Hauptkolben	1

Einbaubeispiel



KIT Nr.	für	Beinhaltet	Bestell Nr.
307	R1503	6 7 8 24 25 26 28	34.0307.01