

## Leitungsfilter Typ SS

Die Leitungsfiler vom Typ SS werden in der Zulaufleitung der Hochdruckpumpe zum Schutz vor Schmutzpartikeln im Fördermedium eingesetzt.



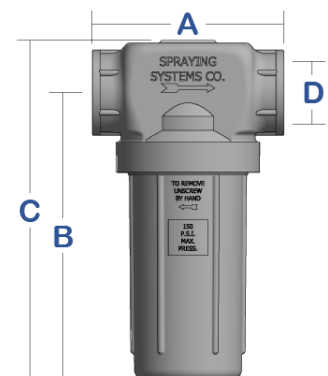
- Filterkopf aus Aluminium, eloxiert
- Filtertopf Polykarbonat
- Betriebsdruck max. 10 bar
- Mediumstemperatur max. 60°C

### Hinweis:

Die Wirksamkeit eines Filters ist stark abhängig von der täglichen Reinigung des Filtereinsatzes. Je kleiner die Filterfläche, je kürzer die Einsatzzeit des Filters.

### Technische Daten / Varianten

	SS 1	SS 1½	SS 2½
<b>A [mm]</b>	95	137	189
<b>B [mm]</b>	171	203	267
<b>C [mm]</b>	185	240	320
<b>D [zoll]</b>	1"	1½"	2½"
<b>Gewicht [kg]</b>	0,45	1,1	3,2
<b>Filterfläche [cm<sup>2</sup>]</b>	109	264	587
<b>Durchsatz [l/min]</b>	60	150	300
<b>Teile Nr.</b>	M40603001	M40603003	M40603004



## Filterelemente / Teile Nr.

	SS 1	SS 1½	SS 2½
<b>Filterkopf</b>	M40603201	M40603202	M40603203
<b>Dichtungen</b>	M40603301	M40603302	M40603303
<b>Filtertopf</b>	M40603401	M40603402	M40603403



## Filtereinsatz

	Maschenweite		Farbe	Filtereinsatz	Komplettfilter
	[mm]	[mash]			
<b>SS 1</b>	0,08	200	pink	M40603514	M40603116
	0,18	80	gelb	M40603503	M40603135
	0,28	50	blau	M40603506	M40603104
	0,53	30	rot	M40603501	M40603134
<b>SS 1½</b>	0,08	200	Pink	M40603510	M40603110
	0,18	80	gelb	M40603505	M40603105
	0,28	50	blau	M40603502	M40603101
	0,53	30	rot	M40603504	M40603109
<b>SS 2½</b>	0,15	100	grün	M40603515	
	0,18	80	gelb	M40603508	M40603103
	0,28	50	blau	M40603507	M40603102
	0,53	30	rot	M40603509	M40603115



Dichtung



## Material:

Filtergewebe aus Edelstahl  
1" Stützkorb Polypropylen  
1½" Stützkorb Polypropylen  
2½" Stützkorb Edelstahl

## Filterfarben:

Maschenweite	Farbe
30 mash	flammrot
50 mash	enzianblau
80 mash	gelb
100 mash	verkehrsgrün
200 mash	hellpink