



Exklusivvertretung



A Division of the  Interpump Group S.p.A.

Version: 13.09.06

Hochdruck Plungerpumpen „ VS ”

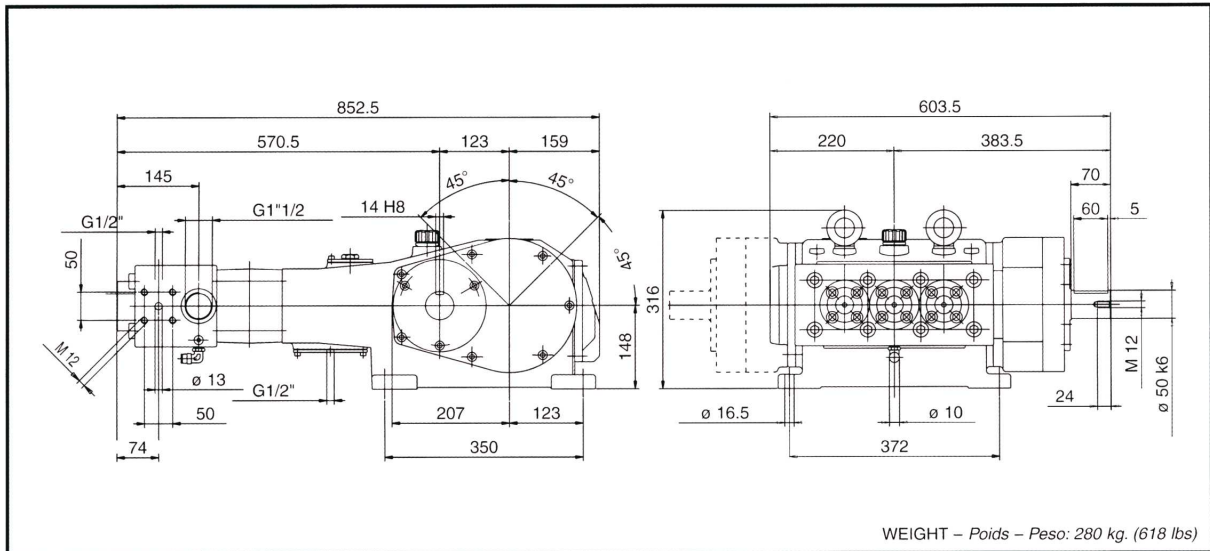
- **Kurbelwelle** geschmiedet, vergütet und nitriert
- **Pumpenkörper** Stahlguss lackiert
- **Antriebswelle** zweifach mit Pendelrollenlagern gelagert
- **Pleuel** geschmiedet und antistatisch gleitgelagert
- **Führungskolben** geschliffen und hartverchromt
- **Pumpenkopf** aus Edelstahl (Duplex)
- **Plungerabdichtung** mit doppelter Druckmanschette und Kühlsystem
- **Triebwerksabdichtung** über statische Ölabbstreifringe
- **Plunger** aus Vollkeramik (Aluminium – Oxidkeramik)
- **Ventilkonstruktion** liegende Zentralventile
- **Druck- / Literleistungen** in fünf Varianten erhältlich
- **Mögliche Ausführungsvarianten:** Antriebsseite mit Hydraulikflansch
Direktantrieb ohne Getriebe (750 1/min)



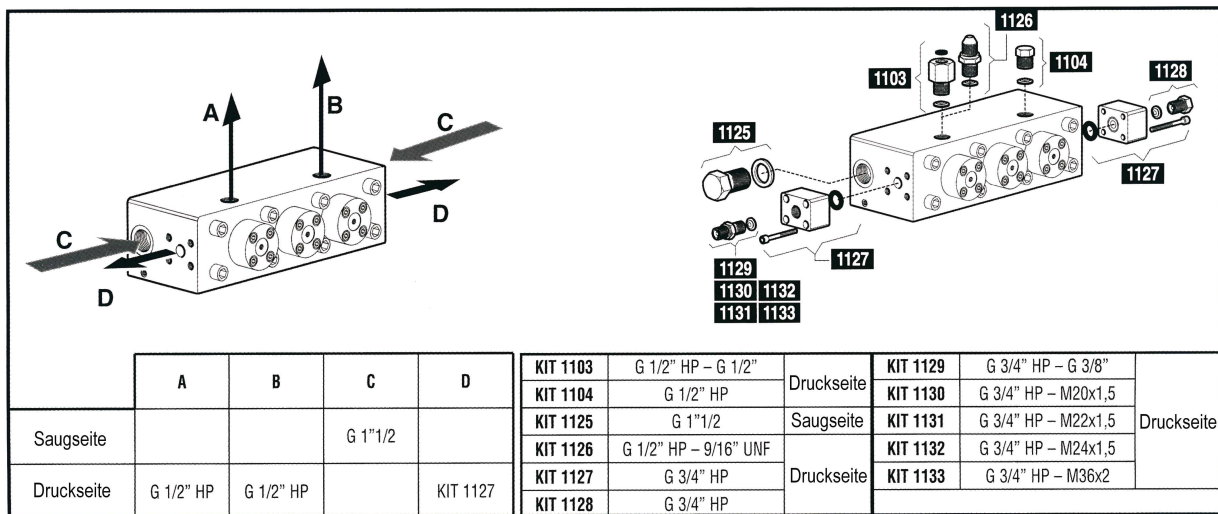
Technische Daten																
für einen problemlosen Dauerbetrieb																
Antriebsdrehzahl	1/min	1500					1800					2200				
		16	18	20	22	24	16	18	20	22	24	16	18	20	22	24
Plunger Ø	mm															
Betriebsdruck max.	bar	1500	1200	900	750	600	1500	1200	900	750	600	1500	1200	900	750	600
Fördermenge*	l/min	27	34	42	50	60	27	34	42	51	61	26	33	41	49	59
Antriebsleistung	kW	72,2	77,9	72,8	73,5	69,1	77,2	77,9	72,8	73,5	69,9	74,3	75,6	70,6	70,6	67,6
Untersetzung	i =	1: 2,037					1: 2,417					1: 3,04				
Plungerhub	mm	60														
Zulaufdruck min.	bar	3														
Zulauftemp. max.	C°	60														
Fördermedium		Wasser														
Ölfüllung	Liter	10														
Gewicht	kg	280														

* Fördermenge bei 100% volumischen Wirkungsgrad

Dimensionen und Gewicht



Anbaukits



Getriebeanbauvarianten

