

Exklusivvertretung

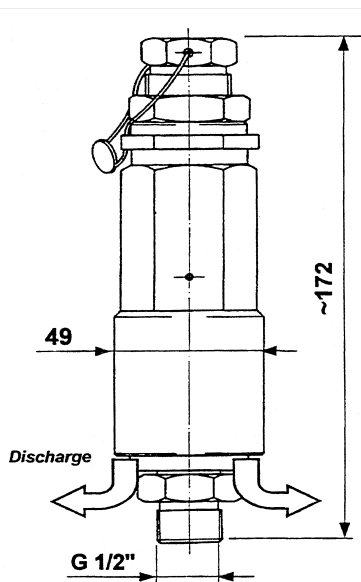


A Division of the  Interpump Group S.p.A.

Sicherheitsventil „SV 2“

Einstellung:	ab Werk verplombt	
Einbaulage:	beliebig	
Betriebsdruck:	50 – 600 bar	
Anschlussgrößen:	Zulauf:	aG 1/2"
	Abfluss:	ins Freie
Material:	Gehäuse:	Messing
	Ventilsitz:	Edelstahl
	Ventilkegel:	Edelstahl
Funktion:	- Übersteigt der Systemdruck den ab Werk eingestellten Betriebsdruck, tritt das Medium ins Freie aus. - Das System ist gegen Überdruck gesichert	
Gewicht:	1,6 kg	

Version: 05.02.08



Modell	Arbeitsdruck max.	Durchfluss max.	Teile Nr.
SV 2-080	80 bar	190 l/min	M40502013
SV 2-090	90 bar		M40502021
SV 2-100	100 bar		M40502001
SV 2-120	120 bar		M40502005
SV 2-130	130 bar		M40502026
SV 2-150	150 bar		M40502008
SV 2-160	160 bar		M40502025
SV 2-180	180 bar		M40502006
SV 2-200	200 bar		M40502009
SV 2-250	250 bar		M40502003
SV 2-300	300 bar		M40502007
SV 2-320	320 bar		M40502027
SV 2-350	350 bar		M40502018
SV 2-400	400 bar		M40502015
SV 2-500	500 bar		M40502014
SV 2-600	600 bar		M40502058